

---

# FILO

SCHEDA TECNICA | *DATA SHEET*



## FINITURE DISPONIBILI | AVAILABLE FINISHES

### FINITURE STRUTTURA TOP E CASSETTI

Structure top and drawers finishes

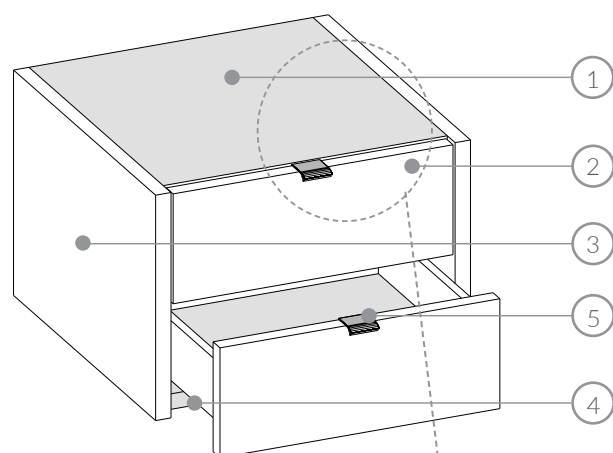
K100	MELAMINICO BASE   BASIC MELAMINE
K122	MELAMINICO PLUS   PLUS MELAMINE
K153	LACCATO OPACO BASE   BASIC MATT LACQUERED
K151	LACCATO OPACO   MATT LACQUERED
K700	LACCATO LUCIDO   GLOSSY LACQUERED
K703	ESSENZA BASE   BASIC VENEERED
K704	ESSENZA PLUS   PLUS VENEERED

### MANIGLIE DISPONIBILI

Available handles

MKRIF	RIF   RIF
MKFUTURA	FUTURA   FUTURA

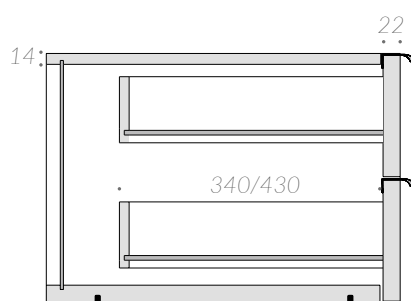
## CARATTERISTICHE TECNICHE | TECHNICAL CHARACTERISTICS



SEZIONE | SECTION

DETTAGLIO | DETAIL

Fianchi visibili con cappello in battuta  
Sides upper edge visible on top



### STRUTTURA | STRUCTURE

- 1 **CAPPELLO SUPERIORE SP. 14 mm | UPPER TOP SHELF TH. 14 mm**  
Pannelli di particelle di legno di classe Carb2 a basso contenuto di formaldeide. Melamine coated particle board with low formaldehyde emission Class Carb2.
- 2 **FRONTALE CASSETTO SP. 22 mm | DRAWER FRONT TH. 22 mm**  
Pannelli di particelle di legno di classe Carb2 a basso contenuto di formaldeide. Melamine coated particle board with low formaldehyde emission Class Carb2.
- 3 **FIANCO SP. 22 mm | SIDE TH. 22 mm**  
Pannelli di particelle di legno di classe Carb2 a basso contenuto di formaldeide. Melamine coated particle board with low formaldehyde emission Class Carb2.
- 4 **FONDO-BASAMENTO SP. 22 mm | BASEBOARD TH. 22 mm**  
Pannelli di particelle di legno di classe Carb2 a basso contenuto di formaldeide. Il fondo risulta sempre fornito di piedini regolabili - 0mm; + 12 mm. Melamine coated particle board with low formaldehyde emission Class Carb2. The bottom is equipped with adjustable feet h. -0mm; +12mm.
- 5 **MANIGLIA APPLICATA | APPLIED HANDLE**  
La maniglia a scelta risulta esterna ed applicata tramite viti sul retro frontale cassetto. The handle of your choice is external and applied by screws on the rear drawer front.
- 6 **BASAMENTO GAMBE OPZIONALE | OPTIONAL BASEBOARD LEG**  
E' possibile dotare gli elementi del gruppo Filo con gambe dedicate. It is possible to equip the elements of the Filo group with dedicated legs.

## SPECIFICHE TECNICHE | TECHNICAL FOCUS

### GUIDE | DRAWER SLIDES

Cassetti dotati di guide estrazione parziale e soft closing di serie. Estrazione totale opzionale con maggiorazione.

Drawers equipped with partial extraction rails as standard. Full extraction as optional with surcharge.

### ANDAMENTO VENATURA LEGNO | WOOD GRAIN DIRECTION

Su frontali, fianchi, schiena e cappello la direzione vena è orizzontale.  
On front, sides, back and upper top the grain direction is horizontal.

### GIROCASSETTO prof. 340/430 mm | INTERNAL DRAWERS SIDES

Sponde laterali realizzate con pannelli in particelle legno sp. 12,5 in finitura tessuto grigio. Fondo in mdf sp. 6 mm grigio.

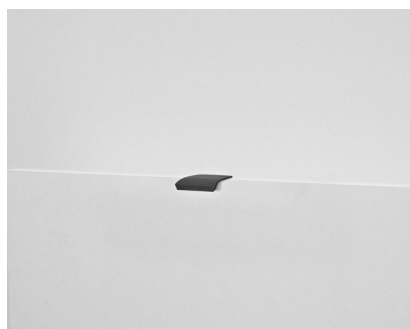
Side rails made with panels in wood particles sp. 12.5 in grey fabric finish. Bottom in mdf th. 6 mm grey.

### SCHIENA DI FINITURA OPZIONALE | OPTIONAL BACK PANEL

Su richiesta è possibile retrofinire il gruppo con un pannello schiena opzionale preassemblato. It is possible to finish the back sidewith an optional preassembled back panel, on request.



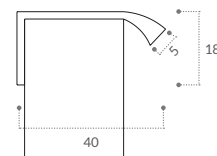
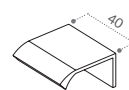
MANIGLIE DISPONIBILI | AVAILABLE HANDLES



RIF

L.	Cod.	Prezzo   Price
40	MKRIF	/

Finiture: Nero spazzolato  
Finishes: Brushed black



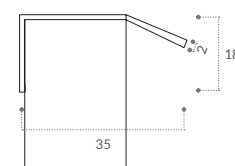
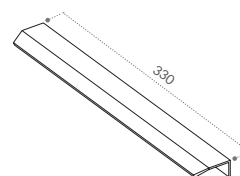
Posizione: orizzontale  
Position: horizontal



FUTURA

L.	Cod.	Prezzo   Price
330	MKFUT	/

Finiture: Nero spazzolato  
Finishes: Brushed black



Posizione: orizzontale  
Position: horizontal

GESTIONE FINITURA TOP SUPERIORE | UPPER TOP FINISHES MANAGEMENT

Gli elementi del gruppo Filo sono presentati considerando tutti i componenti nelle stesse finiture e fasce di prezzo. Per ottenere combinazioni differenti, in cui il top superiore utilizzi una finitura differente da quella utilizzata per struttura e frontali cassetto, utilizzare la tabella di maggiorazione riportata al lato.  
The elements of the Filo group are presented considering all the components in the same finishes and price ranges. To obtain different combinations, in which the upper top uses a different finish from the one used for the structure and drawer fronts, please use the overchargesotr table on the next page.

Per calcolare la variazione di prezzo sottrarre al prezzo di partenza il prezzo del top in finitura cassa-frontale ed aggiungere al prezzo ottenuto il costo del top opzionale scelto.  
To calculate the price variation, subtract the price of the counter-front finish top from the starting price and add the cost of the optional top chosen.

ESEMPIO | EXAMPLE

Elemento 2 cassetti H.320 - L.600 e P. 455 mm

Contenitore e frontali in finitura Laccato Opaco con top superiore in Melaminico Decorativo.

COMPOSIZIONE PREZZO:

Considerare il prezzo del elemento in Laccato Opaco, sottrarre il prezzo del top nella stessa finitura Laccata Opaco ed aggiungere il prezzo del top in finitura Melaminico Decorativo.

Bed set 2 drawers H.320 - W. 600 TH. 455 mm

Box and Drawer's fronts in Matt Lacquered finish with upper top in Melamine Decor.

PRICE COMPOSITION:

Consider the price of the element in Matt Lacquered finish, subtract the cost of the top in the same lacquered finish and add the cost of the top in Melamine Decor.

