

---

# TECA

SCHEDA TECNICA | *DATA SHEET*



## FINITURE DISPONIBILI | AVAILABLE FINISHES

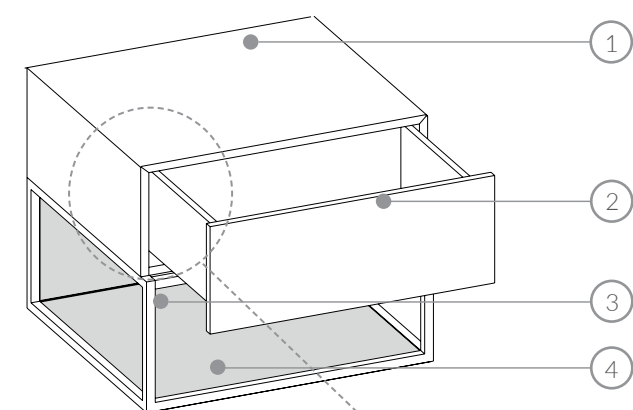
### FINITURE BOX, CASSETTO, RIPIANO E SCHIENA Box, Drawer, Shelf and back panel finishes

K100	MELAMINICO BASE   BASIC MELAMINE
K122	MELAMINICO PLUS   PLUS MELAMINE
K151	LACCATO OPACO   MATT LACQUERED
K700	LACCATO LUCIDO   GLOSSY LACQUERED
K703	ESSENZA BASE   BASE VENEERED
K704	ESSENZA PLUS   PLUS ESSENCES

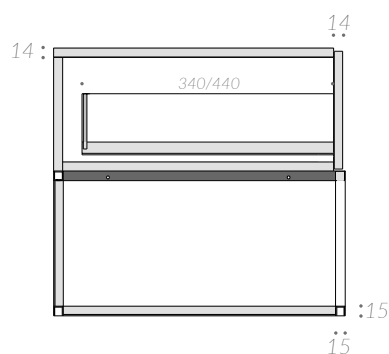
### FINITURE SPECIALI SCHIENA E RIPIANI Back panel and shelf special finishes

TESSUTI   FABRICS	A	IRIDE
	B	HOLLY - VELLOURS
	C	CAROL - HAWAII NABUCK - MUGHETTO
	D	CASSIA - ALTEA - SINFONIA
	K850	GRES   GRES

## CARATTERISTICHE TECNICHE | TECHNICAL CHARACTERISTICS

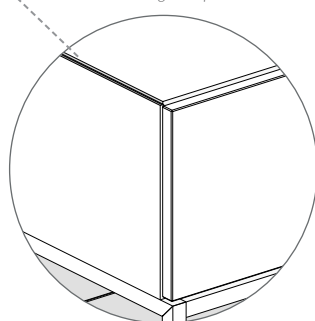


SEZIONE | SECTION



DETTAGLIO | DETAIL

Montaggio 45° sbattentato  
45° assembling on top drawer



### STRUTTURA | STRUCTURE

#### STRUTTURA-BOX GRUPPO TECA SP. 14 mm | BOX-STRUCTURE TECA BED SET UNITS TH. 14 mm

Struttura-box realizzata con pannelli di particelle di legno di classe Carb2 a basso contenuto di formaldeide. I pannelli vengono lavorati con tecnologia folding assicurando la realizzazione di angoli con chiusura a 45° quando la cassetiera risulta elemento di chiusura superiore.

Structure-box made with Carb2 class wood particle panels with low formaldehyde content. The panels are processed with folding technology ensuring the creation of corners with 45° corner when the chest of drawers is an upper closing element.

#### FRONTALE CASSETTO SP. 14 mm | DRAWER FRONT TH. 14 mm

Pannelli di particelle di legno di classe Carb2 a basso contenuto di formaldeide.  
Carb2 class particle board panels with low formaldehyde content.

#### TECA | TECA

Struttura tubolare in ferro dim. 15x15mm, verniciata a polvere con finitura superficiale super opaca. Moduli differenziati a seconda dell'uso con possibilità di barra LED opzionale.  
Iron tube-shaped structure, dimensions 15x15mm. It is powder painted with super matt superficial finish. Different modules available depending on the use. LED bar is an option

#### FONDO/RIPIANO TECA SP. 14mm | TECA BASE/SHELF TH. 14mm

Il fondo/ripiano di teca è un pannello inserito quando teca è a terra. È parte integrante del cappello della cassetiera quando teca è centrale o superiore.

The teca lower shelf is a panel inserted when teca is on the ground. It is integrated with the top of the drawer when teca is built centrally or on top.

## SPECIFICHE TECNICHE | TECHNICAL FOCUS

### GUIDE | DRAWER SLIDES

Cassetti push-to-open dotati di guide estrazione parziale di serie. Estrazione totale e soft closing opzionale con maggiorazione.

Push-to-open drawers equipped with partial extraction guides as standard. Full extraction and soft closing with surcharge.

### GIROCASSETTO prof. 340/430 mm | INTERNAL DRAWERS SIDES

Sponde laterali realizzate con pannelli in particelle legno sp. 12,5 in finitura tessuto grigio. Fondo in mdf sp. 6 mm grigio.

Side rails made with panels in wood particles th. 12.5 in grey fabric finish. Bottom in mdf th. 6 mm grey.

### IMPILAGGIO E COMPONIBILITA' | STACKING AND MODULARITY

Il gruppo teca prevede l'impilaggio di elementi diversi. Gli elementi base vengono impilati sviluppando configurazioni personalizzate. La configurazione è limitata secondo regole definite dall'utilizzo degli elementi teca.

Teca group provides the stacking of different elements. The basic elements are stacked by developing custom configurations. The configuration is limited according to rules defined by the use of the teca elements.

### ANDAMENTO VENATURA LEGNO | WOOD GRAIN DIRECTION

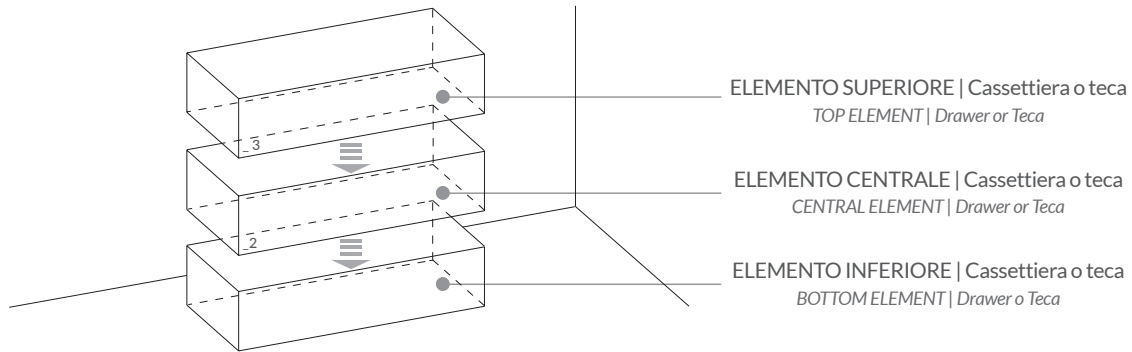
Su fianchi, top e frontali cassetto la direzione della vena è orizzontale.

On sides, top and drawer fronts the grain direction of is horizontal.



ESEMPI DI COMPONIBILITÀ | MODULARITY EXAMPLES

Il progetto TECA prevede l'impilaggio di 2 o 3 elementi diversi, come mostrato nella figura che segue.  
 TECA project is designed to stack together 2 or 3 different elements, as showed in the image below.



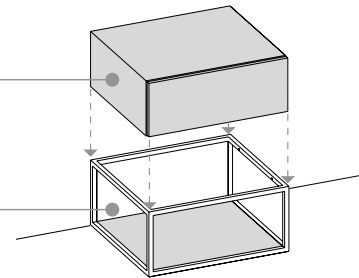
Gli elementi che caratterizzano i gruppi letto - COMODINO | COMO' | SETTIMANILE - vengono sviluppati impilando elementi base ed ottenendo configurazioni personalizzate. TECA SIDE | TECA LINE | TECA TOWER diventano elementi di un programma in continua evoluzione.

Elements of the bed set - BED SIDE TABLE | CHEST OF DRAWERS | HIGHDRESSER - are built stacking base elements with the opportunity to create customized solutions. TECA SIDE | TECA LINE | TECA TOWER become part of continuously developing project.

Componibilità COMODINO TECA SIDE  
 TECA SIDE bedside table modularity

ELEMENTO SUPERIORE | Cassettiera 1 cassetto  
 TOP ELEMENT | 1 Drawer

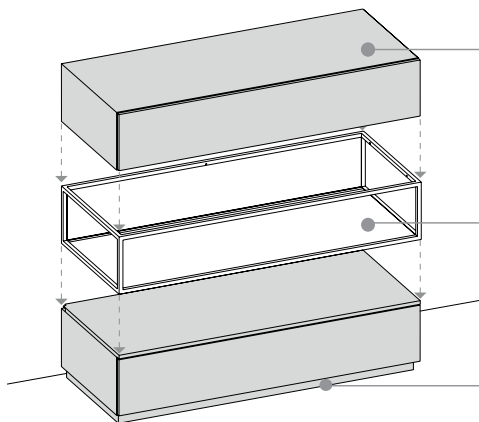
ELEMENTO INFERIORE | Teca a terra  
 BOTTOM ELEMENT | Teca on the ground



NOTA | NOTE

L'elemento Teca inferiore ha una sua propria base.  
 Bottom Teca element has its own base.

Componibilità COMO' TECA LINE  
 TECA LINE chest of drawers modularity



ELEMENTO SUPERIORE | Cassettiera 1 cassetto  
 TOP ELEMENT | 1 Drawer

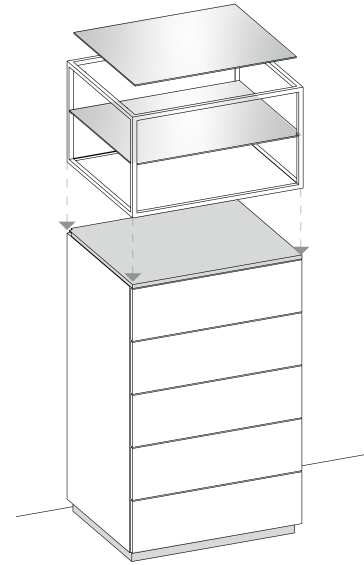
ELEMENTO CENTRALE | Teca centrale  
 CENTRAL ELEMENT | Central Teca

ELEMENTO INFERIORE | Cassettiera a terra 1 cassetto  
 BOTTOM ELEMENT | 1 Drawer

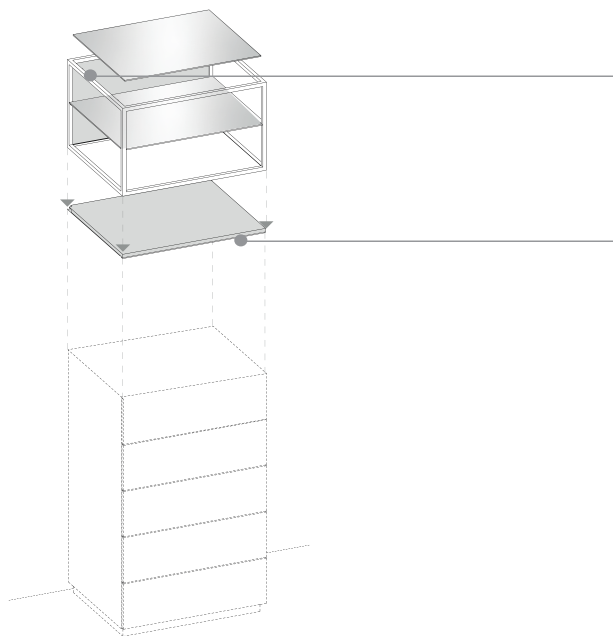
## ESEMPI DI COMPONENTABILITÀ | MODULARITY EXAMPLES

ELEMENTO SUPERIORE | Teca doppia  
TOP ELEMENT | Double Teca

ELEMENTO INFERIORE | Cassettiera a terra 5 cassetti  
BOTTOM ELEMENT | 5 Drawers on the ground



Componibilità SETTIMANILE TECA TOWER  
TECA TOWER Highdresser modularity



SCHIENA ELEMENTO TECA  
TECA BACK PANEL ELEMENT

BASE TECA  
TECA BASE

Il top della cassettera rappresenta la base dell'elemento Teca  
Drawers top is the Teca element base

Elementi personalizzabili TECA  
TECA customization elements