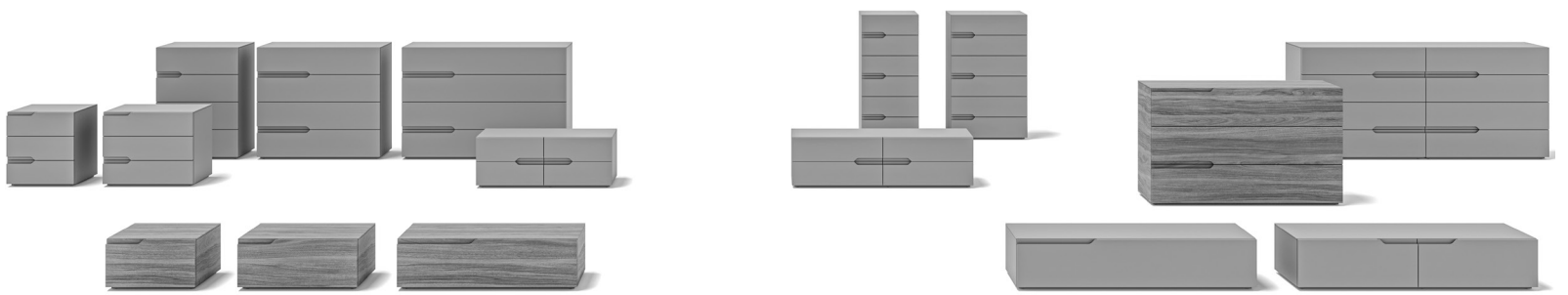

TAPE

SCHEDA TECNICA | DATA SHEET



FINITURE DISPONIBILI | AVAILABLE FINISHES

FINITURE STRUTTURA E CASSETTI

Structure and drawers finishes

K151 LACCATO OPACO | MATT LACQUERED

K700 LACCATO LUCIDO | GLOSSY LACQUERED

FINITURE TOP SUPERIORE

Upper top finishes

K151 LACCATO OPACO | MATT LACQUERED

K703 ESSENZA BASE | BASIC VENEERED

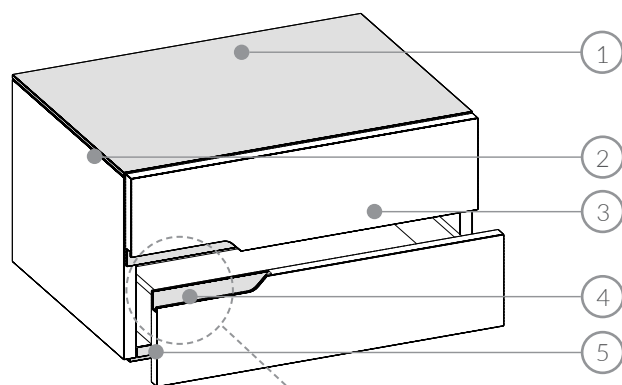
K704 ESSENZA PLUS | PLUS VENEERED

K710 SPECCHIO | MIRROR

K710.RAL VETRO SATINATO LACCATO | FROSTED MATT LACQUERED GLASS

K850 GRES | GRES

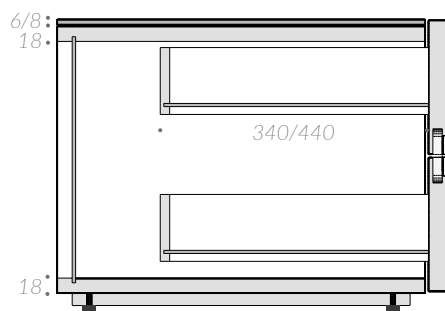
CARATTERISTICHE TECNICHE | TECHNICAL CHARACTERISTICS



SEZIONE | SECTION

DETTAGLIO | DETAIL

Maniglia Tape fresata
Milled Tape handle



STRUTTURA | STRUCTURE

TOP SUPERIORE SP. 6/8 mm | UPPER TOP SHELF TH. 6/8 mm

Top obbligatorio a finitura superiore del gruppo. Disponibile in 2 spessori differenti a seconda della finitura scelta. Finiture disponibili: gres, specchio, vetro satinato laccato opaco, laccato opaco ed impiallacciato.

Mandatory upper top to better finish the top of the bed set. Available in 2 thicknesses depending on the chosen finish. Available finishes: gres, mirror, matt lacquered glass, matt lacquered, and veneered.

FIANCO SP. 22 mm | SIDE TH. 22 mm

Pannelli di particelle di legno di classe Carb2 a basso contenuto di formaldeide. Melamine coated particle board with low formaldehyde emission Class Carb2.

FRONTALE CASSETTO MDF SP. 22 mm | MDF DRAWER FRONT TH. 22 mm

Pannelli di particelle di legno di classe Carb2 a basso contenuto di formaldeide. Melamine coated particle board with low formaldehyde emission Class Carb2.

MANIGLIA FRESATA | MILLED HANDLE

La maniglia del gruppo è fresata sul frontale cassetto realizzando una forma trapezoidale morbida. La fresata realizzata segue la stessa utilizzata per l'anta battente armadio modello Tape.

The handle of the unit is milled on the drawer front creating a soft trapezoidal shape. The groove follows the same one used for the Tape model wardrobe hinged door.

BASAMENTO SP. 14 mm | BASEBOARD TH. 14 mm

Pannelli di particelle di legno di classe Carb2 a basso contenuto di formaldeide. Il fondo risulta sempre fornito di piedini regolabili - 0mm; + 12 mm.

Melamine coated particle board with low formaldehyde emission Class Carb2. The bottom is equipped with adjustable feet h. -0mm; +12mm.

SPECIFICHE TECNICHE | TECHNICAL FOCUS

GUIDE | DRAWER SLIDES

Cassetti dotati di push-to-open e guide estrazione parziale di serie. Estrazione totale e soft closing opzionale con maggiorazione.

Chest of drawers equipped with push-to-open partial extraction rails as standard. Full extraction as optional with surcharge.

GIROCASSETTO prof. 340/440 mm | INTERNAL DRAWERS SIDES

Sponde laterali realizzate con pannelli in particelle legno sp. 12,5 in finitura tessuto grigio. Fondo in mdf sp. 6 mm grigio.

Side rails made with panels in wood particles sp. 12.5 in grey fabric finish. Bottom in mdf th. 6 mm grey finish.

ANDAMENTO VENATURA LEGNO | WOOD GRAIN DIRECTION

Sul top, in caso di finitura impiallacciata, la direzione vena è orizzontale.
On top, in case of wood veneered finish grain direction is horizontal.

MANIGLIA TAPE FRESATA | TAPE MILLED HANDLE

La maniglia del gruppo è fresata sul frontale cassetto realizzando una forma trapezoidale morbida. La fresata proposta in posizioni dedicate e predefinite sviluppa configurazioni differenti mostrate direttamente nel listino.

The handle of the unit is milled on the drawer front creating a shape soft trapezoidal. The milling proposed in dedicated and predefined positions develops different configurations shown directly in the price list.

OPZIONE SOSPENSIONE | SUSPENDED OPTION

Il gruppo Tape prevede, per alcuni elementi, l'opzione di sospensione a muro. In tal caso il prodotto verrà fornito con ferramenta apposita per la sospensione.

Tape bed set provides, for some elements, the wall suspension option. In this case the product will be supplied with special hardware for suspension.

